

## SZCZEGÓŁOWY OPIS PRZEDMIOTU ZAMÓWIENIA

Zakup i dostawa mebli biurowych w podziale na dwie części wraz z transportem, wniesieniem i montażem w siedzibie Zamawiającego. Wykonawca zobowiązany będzie dostarczyć meble do wskazanych przez Zamawiającego pomieszczeń w jego siedzibie w godzinach pracy, tj. od poniedziałku do piątku w godzinach od 7:30 do 15:30.

### CZĘŚĆ I

#### I. **Ergonomiczne fotele biurowe do obsługi stanowisk komputerowych, o większej wytrzymałości – 9 sztuk.**

##### 1. Minimalne wymagania, jakie musi posiadać ergonomiczny fotel biurowy:

- a) regulacja wysokości siedziska
- b) regulacja głębokości siedziska
- c) regulacja zagłówka, pozwalającego na wygodne wsparcie głowy podczas pracy, dostosowanie odpowiedniej wysokości oraz regulację kąta pochylecia,
- d) regulacja wysokości podłokietników góra-dół, na wygodne ergonomiczne ułożenie przedramienia,
- e) regulacja odległości podłokietników od siedziska-boki,
- f) regulacja oparcia oraz profil części lędźwiowej kręgosłupa, o regulowanej wysokości, pozwalające na osiągnięcie efektu optymalnego dopasowania do kręgosłupa,
- g) funkcja zapobiegająca uderzeniom oparcia w plecy po zwolnieniu wybranej pozycji wychylenia oparcia,
- h) funkcja pozwalająca w każdej chwili na blokadę pozycji wychylenia,
- i) oparcie wykonane z trwałej siatki, która odpowiednio dostosowuje się do pleców użytkownika oraz zapewnia dobry przepływ powietrza,
- j) podstawa jezdna wykonana z lekkiego aluminium w kolorze chromu (błyszcząca), kółka do powierzchni dywanowych
- k) tapicerka siedziska w kolorze czarnym lub grafitowym, wykonana z trwałego materiału o wysokiej klasie ścieralności
- l) obciążenie powyżej 110 kg
- m) gwarancja minimum 24 miesiące
- n) produkt musi spełniać wymagania bezpieczeństwa.

##### 2. **Wymiary:**

**Wysokość całkowita: min. 1055 – max. 1370 mm** zakres wysokości całkowitej oferowanego fotela powinien mieścić się we wskazanym przedziale (np. 1100 – 1300 mm lub 1055-1270 mm).

**Szerokość oparcia: 460 – 500 mm** zakres szerokości oparcia oferowanego fotela powinien mieścić się we wskazanym przedziale (np. 465 mm lub 480 mm).

**Głębokość siedziska: 450 – 510 mm** zakres głębokości siedziska oferowanego fotela powinien mieścić się we wskazanym przedziale (np. 500 mm).

**Wysokość od podłoża do siedziska: min. 430 – max. 580 mm** zakres wysokości od podłoża do siedziska oferowanego fotela powinien mieścić się we wskazanym przedziale (np. 430 – 560 mm lub 440 – 560 mm).

Poglądowe zdjęcie:



## **II. Ergonomiczne podnóżki – 2 sztuki.**

Zakup podnóżka ma na celu zapewnienie przyjmowania prawidłowej postawy ciała oraz zapobiec nadwyrężeniu odcinka pleców oraz zapewnić spoczynkowe ustawienie stóp, poprawiając krążenie.

**Opis podnóżka:** wykonany z tworzywa sztucznego, powierzchnia podnóżka musi zawierać powłokę antypoślizgową oraz posiadać wypustki.

Regulowany kąt nachylenia i wysokości zapewniający minimum 3 pozycje.

**Wymiary platformy:** 45 cm x 33 cm (+/- 5 cm).

Poglądowe zdjęcie:



## **III. Metalowy wieszak na ubrania – 1 sztuka**

Metalowy podłogowy wieszak stojący powinien mieć:

- co najmniej 8 ergonomicznych ramion do wieszania ubrań zakończonych okrągłymi nakładkami, zabezpieczającymi ubrania,
- stabilną okrągłą podstawę,
- wbudowany stojak na parasole,
- wysoką jakość i estetyczne wykonanie,
- materiał wykonania: metal i tworzywo sztuczne,
- chromowane lub czarne elementy wieszaka.

**Kolor: stalowy lub czarny.**

**Wymiary:**

- Wysokość: 170 - 180 cm

Poglądowe zdjęcie:



**IV. Krzeseł tapicerowane welurowe – ilość 10 sztuk**

Wysokiej jakości tapicerowane krzesło z podłokietnikami. Nogi stalowe w kolorze srebrny mat lub imitacja drewna.

**Wymiary (+/- 5 cm):**

Szerokość:	50 cm
Głębokość siedziska:	44 cm
Materiał siedziska:	Tkanina

Maksymalne obciążenie: 120 kg

Wysokość: 76 cm

**kolor:** - **turkus/morski** – 4 sztuki  
- **szary** – 6 sztuk

Poglądowe zdjęcia:



**V. Krzesło tapicerowane welurowe – ilość 4 sztuki**

**Wymiary (+/- 5 cm):**

Wysokość: 81 cm

Szerokość całkowita: 55 cm

głębokość siedziska: 40 cm

grubość poduszki siedziskowej: 6 cm

Podstawa: metal mat lub imitacja drewna

Obicie: welur

**Kolor: ciemnoszary**

Poglądowe zdjęcie:



**VI. Krzeseł tapicerowane welurowe – ilość 8 sztuk**

Opis krzesła:

- tapicerowane welurem
- wyprofilowane oparcie
- czarne nogi – metalowe lub imitacja drewna

**Wymiary (+/- 5 cm):**

wysokość całkowita: 85 cm  
głębokość siedziska: 43 cm  
szerokość krzesła: 49 cm

**kolor: miętowy welur**

Poglądowe zdjęcie:



## CZĘŚĆ II

### VII. Szafa z nadstawką – 7 sztuk.

Szafa dwudrzwiowa, zamykana na zamek, w środku cztery półki.  
Nadstawka dwudrzwiowa, zamykana na zamek; w środku jedna półka.

**Materiał:** wykonany z płyty meblowej o grubości 18 mm.

**Wymiary szafy: (+/- 2cm)**

Wysokość - 180 cm

Szerokość - 80 cm

Głębokość - 40 cm

**Wymiary nadstawki: (+/- 2cm)**

Wysokość - 72 cm

Szerokość - 80 cm

Głębokość - 40 cm.

Łączna wysokość szafy z nadstawką – 250 cm (+/- 2 cm)

**Kolor: buk**

Poglądowe zdjęcie:

nadstawka





#### **VIII. Szafka z drzwiami – 6 sztuk.**

Szafka dwudrzwiowa, zamykana na zamek, w środku jedna półka.

**Materiał:** wykonany z płyty meblowej o grubości 18 mm.

**Wymiary:** (+/- 2 cm)

Wysokość - 74 cm; w tym sama szafka: 72 cm i 2 cm nóżki

Szerokość - 80 cm.

Głębokość - 40 cm.

**Kolor: buk**

Poglądowe zdjęcie:



#### **IX. Kontener /szafka na kółkach – 4 sztuki.**

Szafka z 3 szufladami, jedna zamykana na zamek. Rolkowe prowadnice do szuflad. Metalowe uchwyty.

**Materiał:** Wykonany z płyty meblowej o grubości 18 mm.



**Wymiary:** (+/- 2 cm)

Szerokość: 42 cm

Głębokość: 46 cm

Wysokość: 60 cm (od ziemi); sam mebel – 55 cm

**Kolor: buk**

Poglądowe zdjęcie:



**X. Okragły stolik – 1 sztuka.**

Stolik wykonany z płyty wiórowej laminowanej o grubości 1,5 – 2 cm, na nogach z płyty wiórowej laminowanej o grubości 1,5 – 2 cm.

**Wymiary: (+/- 2 cm)**

Wysokość: 55 – 65 cm

Szerokość: 70 – 75 cm

Głębokość: 70 – 75 cm.

**Kolor: buk**

Poglądowe zdjęcie:



### **XI. Podstawka pod monitor – 1 sztuka**

Półka wykonana jest z płyty meblowej 18 mm (+/- 2 mm). Grubość blatu 24 mm (+/- 2 mm)

#### **Wymiary: (+/- 2cm)**

- Szerokość - 30 cm
- Wysokość - 12 cm
- Głębokość - 30 cm

**Kolor: buk.**

Poglądowe zdjęcie:



### **XII. Stolik – 2 sztuki**

Blat wykonany z płyty wiórowej laminowanej, na metalowej nodze w kolorze srebrnym.

Grubość blatu: 2 – 3 cm

Kształt blatu: prostokątny

Wymiary: 60 x 70 cm

Wysokość: 75 cm

**Kolor blatu:** buk



### **XIII. Szafka na dokumenty – 1 sztuka**

Szafka dwudrzwiowa, zamykana na zamek. Wykonana z płyty meblowej o grubości 18 mm. W szafie mieszczą się 3 półki – jedna w części otwartej, jedna w części zamkniętej.

Wymiary: (+/- 2 cm)

Szerokość – 80 cm  
Wysokość – 115 cm  
Głębokość – 36 cm

**Kolor szafki:** buk

Odległość między półkami musi wynosić około 33 cm – tak, by na każdej mieścił się segregator.



#### **XIV. Szafa na segregatory i ubrania – 3 sztuki**

2/3 szafy, czyli około 60 cm przeznaczony jest na ubrania, a 1/3 na segregatory.

Drążek na wieszaki umocowany w taki sposób, by ubrania wieszac przodem, nie bokiem. Część przeznaczona na ubrania wyposażona w jedną półkę na wysokości ok. 33 cm – na takiej samej wysokości, jak w części na segregatory.

Na prawych drzwiach szafy od wewnętrznej strony na wysokości ok. 10 cm od górnej krawędzi drzwi umocowane lustro o wymiarach: szer. 30 cm x dł. 60 cm.

Część przeznaczona na segregatory wyposażona w 3 półki. Odległość między półkami musi być równa i wynosić ok. 33 cm, tak by zmieścił się segregator.

Całość wykonana z płyty o grubości 18mm.

Elementy stalowe malowane proszkowo.

#### **Wymiary szafy (+/- 2 cm):**

Szerokość: 90 cm

Głębokość: 60 cm

Wysokość całkowita: 180 cm

**Kolor korpusu szafy** – dąb sonoma – 3x.

**Kolor drzwi szafy: biały lakier połysk – 2 sztuki**

**Kolor drzwi szafy: dąb sonoma – 1 sztuka**

**uchwyty: srebrny mat** (mają współgrać kolorystycznie z nogami od biurka i uchwytami z komody z punktu XV i XVI), montowane w układzie poziomym – w **dwóch** szafach;

**uchwyty: czarny mat** (mają współgrać kolorystycznie z nogami od biurka i uchwytami z komody z punktu XV i XVI), montowane w układzie poziomym – w **jednej** szafie.

Poglądowe zdjęcie:





**XV. Biurko jednostronnie wsparte na komodzie – 3 sztuki**

Biurko wykonane z płyty wiórowej dwustronnie laminowanej.

**Wymiary biurka (+/- 2 cm): 160x60x75 cm.**

Ścianka tylna biurka/plecy (częściowo zakrywające nogi osoby siedzącej) wykonana z płyty wiórowej 18 mm dwustronnie laminowanej. **Wysokość płyty:** 40 cm. **Kolor płyty:** dąb sonoma.

**Blat:** wykonany z płyty 18 mm oklejony obrzeżem PCV 2 mm. **Kolor blatu:** dąb sonoma.

**Stelaż:** metalowy, malowany proszkowo.

**Kolor stelaża: srebrny mat. – 2 sztuki.**

**Kolor stelaża: czarny mat – 1 sztuka.**

Szafka / komoda o wymiarach 180x40x63 cm, składająca się z 3 części: jedna otwarta, druga z 4 szufladami, trzecia z drzwiami, w środku jedna półka.

**Kolor otwartej półki:** dąb sonoma – 3 sztuki.

**Kolor frontu szuflad: biały lakier połysk – 2 sztuki.**

**Kolor frontu szuflad: czarny lakier połysk – 1 sztuka.**

**Kolor drzwi: dąb sonoma – 2 sztuki.**  
**Kolor drzwi: czarny lakier połysk – 1 sztuka.**

**Dodatkowe informacje:**

- zamontowany przepust kablowy w **lewym** górnym rogu od strony siedzącego – 2 sztuki (1 sztuka biurko na stelażu srebrnym i jedna na czarnym)
- zamontowany przepust kablowy w **prawym** górnym rogu od strony siedzącego – 1 sztuka (1 sztuka na stelażu srebrnym)
- zamontowany zamek centralny w szufladach oraz w szafce drzwiowej – 3 x.

Umieszczenie szafki: **po lewej** stronie od strony siedzącego – **1 sztuka (komoda z białą szufladą)**

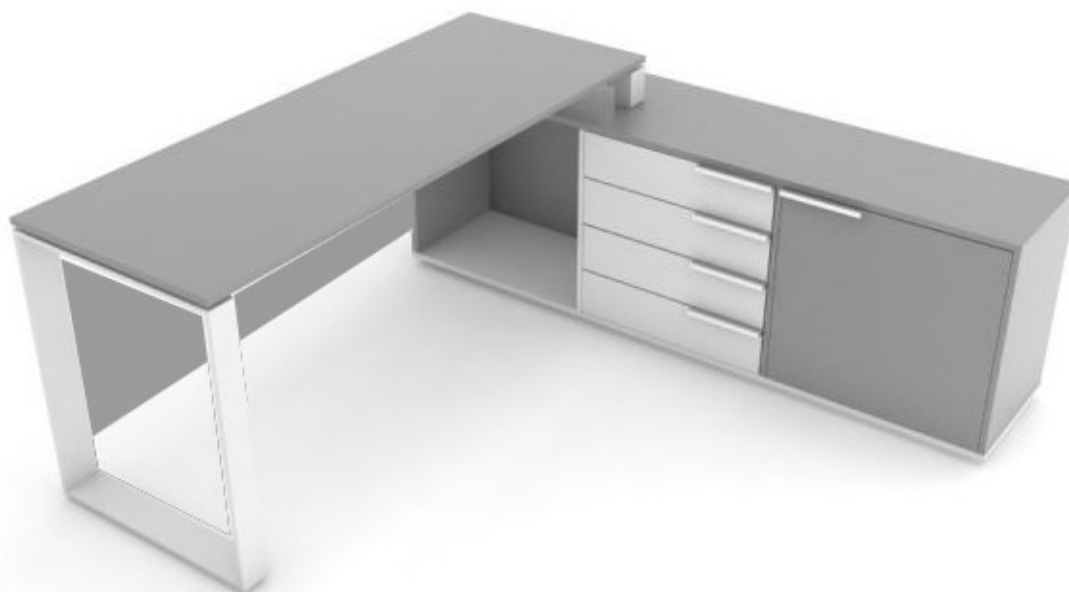
Umieszczenie szafki: **po prawej** stronie od strony siedzącego – **2 sztuki (komoda z białą i czarną szufladą)**

Kolor korpusu szafki: dąb sonoma

Kolor uchwytów: **srebrny mat**, montowane w układzie poziomym – 2x

Kolor uchwytów: **czarny**, montowane w układzie poziomym – 1 x

Poglądowe zdjęcie:



**XVI. Komoda – 3 sztuki**

Komoda wykonana z płyty. **Rodzaj płyty:** płyta wiórowa dwustronnie laminowana.

**Wymiary** – szer. 180 x głęb. 40 x wys. 63 cm

**Wyposażenie:** półki (w tym dolna przestrzeń - aktowa)



**Stelaż:** wykonany z płyty 18 mm i oklejony obrzeżem PCV 0,6 mm

**Kolor korpusu szafki:** dąb sonoma

**Kolor środkowych drzwi:** biały lakier połysk – **dwie komody**

**Kolor zewnętrznych drzwi:** dąb sonoma – **dwie komody**

**Kolor środkowych i zewnętrznych drzwi:** czarny lakier połysk – **jedna komoda**

**Kolor uchwytów – srebrny mat,** montowane w układzie poziomym – w 2 komodach

**Kolor uchwytów – czarny mat,** montowane w układzie poziomym – w 1 komodzie

Poglądowe zdjęcie:



#### **XVII. Stół konferencyjny – 2 sztuki**

Stół konferencyjny na nogach z płyty.

**Wymiary:** szer. 120-130 cm x głęb. 70 cm (do 80 cm w najszerszym miejscu) x wys. 75 cm

**Blat:** wykonany z płyty 25 mm oklejony obrzeżem PCV 2 mm. **Kształt blatu:** beczka.

**Stelaż:** wykonany z płyty 18 mm i oklejony obrzeżem PCV 0,6 mm.

**Kolor blatu i stelaża:** dąb sonoma

**Rodzaj płyty:** płyta dwustronnie laminowana na bazie 3-warstwowej płyty wiórowej

Poglądowe zdjęcie:





#### **XVIII. Regał otwarty z 4 półkami – 2 sztuki**

Stelaż zbudowany z czterech metalowych rurek.

Półki wykonane z płyty wiórowej 18 mm oklejone obrzeżem PCV 2 mm. Dolna półka wmontowana na wysokości około 20 cm od podstawy, górna zamyka regał. Odległość między półkami ma być taka sama.

#### **Wymiary (+/- 2 cm):**

Wys. – 180 cm

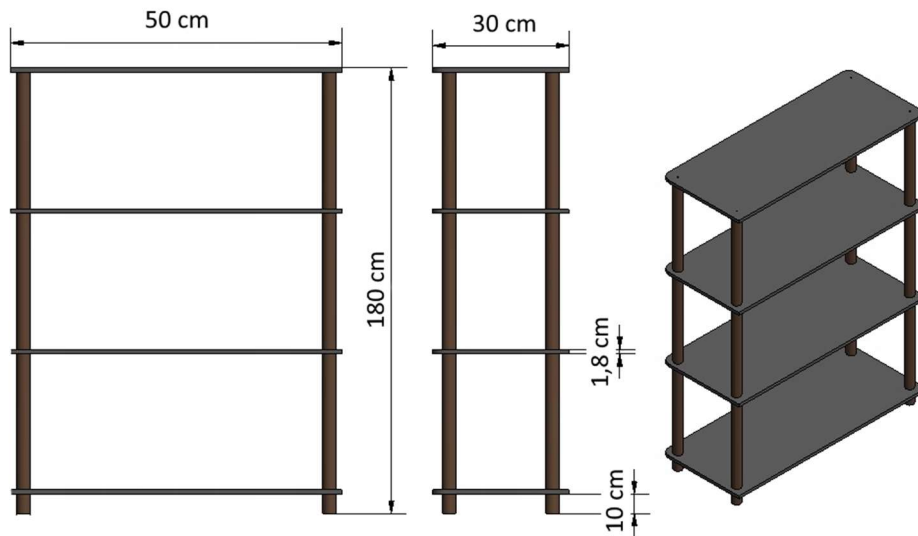
Szer. – 50 cm

Głęb. – 30 cm

Średnica rurek – 3-4 cm. Kolor rurek: srebrny mat

**Kolor półek: dąb sonoma**

Poglądowe zdjęcie:



#### **XIX. Stół konferencyjny – 1 sztuka**

Stół w kształcie owalnym, który musi posiadać wnękę prowadzoną przez środek, umożliwiającą przeprowadzenie przewodu do podpięcia sprzętu elektronicznego. Stół musi posiadać możliwość łatwego przenoszenia, tzn. konstrukcja ma się rozkładać na dwa mniejsze elementy.

Grubość blatu min. 28 mm, wykonany z płyty laminowanej w kolorze dąb sonoma (kolor/odcień Zamawiający zamieścić poniżej). Stół na nogach ze stelażu w kolorze srebrnym.

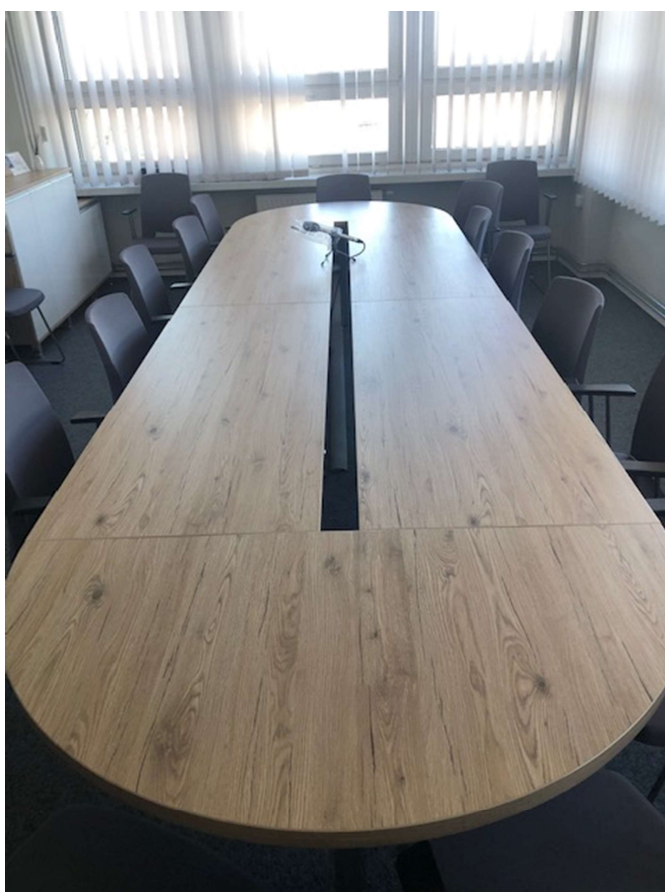
#### **Wymiary (+/-) 2 cm:**

Długość – 180 cm

Szerokość – 90 cm

Wysokość – 75 cm





**XX. Stół konferencyjny – 1 sztuka**

Stół konferencyjny na stelażu metalowym.



**Wymiary (+/- 2 cm):** szer. 250 x głęb. 100 cm (do 120 cm) x wys. 75 cm

**Blat:** wykonany z płyty 18 mm oklejony obrzeżem PCV 2 mm. **Kolor blatu:** dąb sonoma

**Stelaż:** metalowy, malowany proszkowo. **Kolor stelaża:** czarny mat

**Rodzaj płyty:** płyta wiórowa dwustronnie laminowana

Poglądowe zdjęcie:



#### **XXI. Otwarta półka ścienna – 1 sztuka**

Półka wykonana z płyty wiórowej o grubości 4-5 cm; 4 przegródki – dwie po zewnętrznych stronach półki, dwie w środku w odległości około 40 cm od zewnętrznych krawędzi. Półka tworzy ze ścianą spójną całość dzięki ukrytym mocowaniom.

#### **Wymiary (+/- 2 cm):**

Szerokość: 140 cm

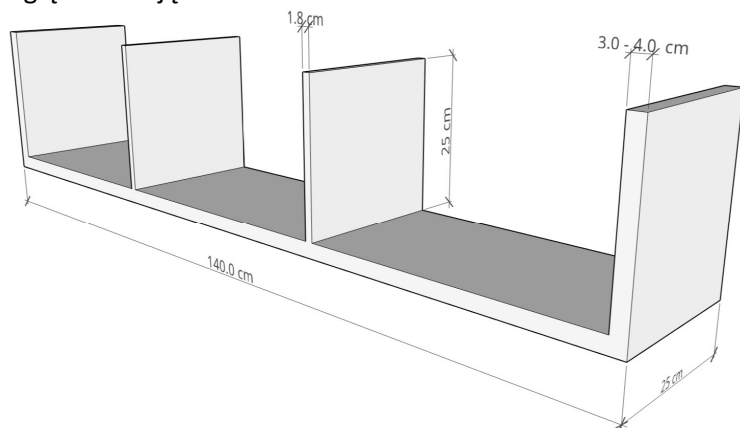
Głębokość: 25 cm

Grubość półki: 4-5 cm

Udźwig: min. 20 kg

**Kolor półki:** dąb sonoma

Poglądowe zdjęcie:



## **XXII. Szafka – 1 sztuka**

Szafka dwudrzwiowa, zamykana na zamek, w środku jedna półka.

**Materiał:** wykonany z płyty meblowej o grubości 18 mm.

### **Wymiary: (+/- 2 cm)**

Wysokość - 74 cm; w tym sama szafka: 72 cm i 2 cm nóżki

Szerokość - 80 cm.

Głębokość - 40 cm.

**Kolor korpusu i blatu: dąb sonoma**

**Kolor drzwi: biały lakier połysk**

Poglądowe zdjęcie:



## **XXIII. Biurko narożne – 2 sztuki**

Biurko narożne zawiera:

- wysuwaną szufladę na klawiaturę
- wbudowany kontener (kontener ma mieć 3-4 szuflady zamykane na zamek)
- półkę na komputer

Wymiary (+/- 2 cm):

**1. biurko** – 160 (front) x 160 cm (kontenerek po prawej stronie)  
Wys. 75 cm

**2.biurko** – 140 (front) x 160 cm (kontenerek po lewej stronie)  
Wys. 75 cm

Ścianka tylna biurka/plecy (częściowo zakrywające nogi osoby siedzącej) wykonana z płyty wiórowej 18 mm. **Wysokość płyty:** 40 cm.

**Kolor korpusu:** buk.

Poglądowe zdjęcie:

